

### Productinformatie

De Zon en Scherm Solar ZS40 is een rolluik voorzien van een zelf oplaadbare motor. Op het rolluik wordt een zonnepaneel bevestigd en deze vangt de straling van de zon op. De energie wordt omgezet in elektrische energie en zo wordt de motoraccu opgeladen. Houd wel rekening met de windstreek van de positie van het rolluik en installeer het zonnepaneel (of meerdere zonnepanelen) nooit achter een ruit of in de schaduw. De lichtgevoelige cellen moeten altijd vrij blijven. Dit is van belang voor het opladen van de accu.

### Producteigenschappen

**Materiaal:** Aluminium

**Cassette:** Afgeschuind

**Maximale breedte:** 370 cm (koppelbaar voor grotere breedtes)

**Maximale hoogte:** 300 cm (maatwerk)

**Bediening:** Elektrisch op zonne-energie

**Lameldikte:** 0,87 cm

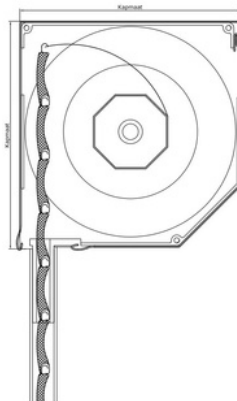
**Lamelhoogte:** 4,0 cm

**Pantsergewicht:** 3,5 kg/m<sup>2</sup>

**Fabrieksgarantie:** 5 jaar



### Doorsnede

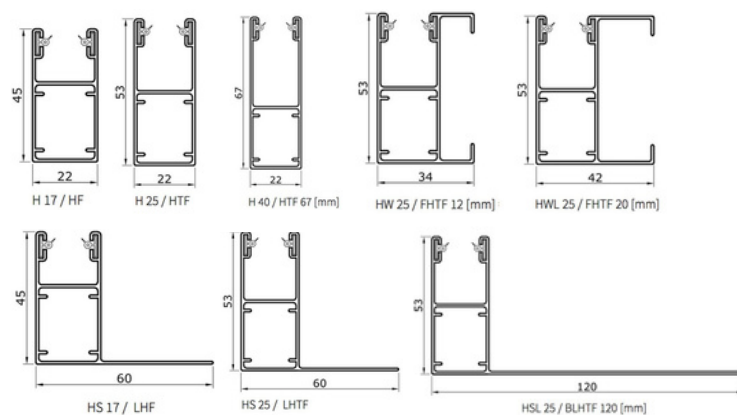


Hoogte bij (Y) in [mm]	Kapmaat in [mm]
850 t/m 1300	150
1301 t/m 1700	165
1701 t/m 2100	180
2100 t/m 3000	205

\*De kapmaat is de hoogte en de diepte van de cassette.

\*\* De maximale totale hoogte = maximale lichthoogte + kapmaat

### Zijgeleiders [mm]



### Lamel



Gemoffelde aluminium lamel

Pantsergewicht : 3,5 [kg/m<sup>2</sup>]

Dekbreedte : 40 [mm]

Lameldikte : 8,7 [mm]

Max. opp. : 8 [m<sup>2</sup>]